

Ijsblokjesmachines

Ijsblokjesmachine 46 kg, massieve ijsblokjes 18 g, 25 kg bunker, watergekoeld, 60hz

ARTIKEL _____

MODEL _____

NAAM _____

SIS _____

AIA _____

**730589 (RIMC50SWM)**46 kg per 24 uur, bunker 25
kg, watergekoeld,
230v-60hz-1N

Omschrijving

Product Nr.

Ijsblokjesmachine met watergekoeld aggregaat. De machine produceert massieve ijsblokjes van 18 gram, 36x32x33 mm, welke minder snel smelten en het te koelen drankje minder verdunnen. Ingebouwde opslagbunker voor 25 kg, circa 1470 ijsblokjes. De opgegeven capaciteit geldt bij 21°C omgevingstemperatuur en 15°C watertemperatuur.

Productie door middel van een sproeijsysteem. Roestvrijstalen sproeiarmen, demontabel voor reiniging. De speciale vorm van de sproeikoppen voorkomt kalkafzetting. Automatische stop van de ijsproductie bij volle opslagbunker, en automatische start bij uitnemen van ijsblokjes. Omkasting van roestvrijstaal AISI304 met ABS kunststof frontklep en voorraadbunker. Koelmiddel R452a. Geplaatst op 4 stelpoten.

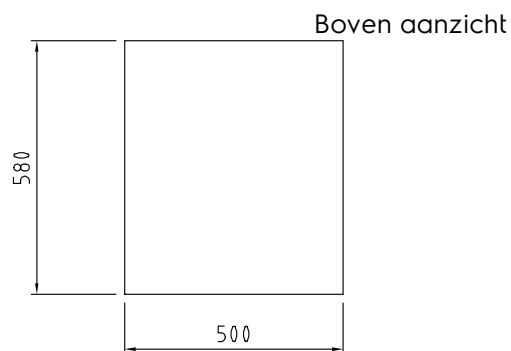
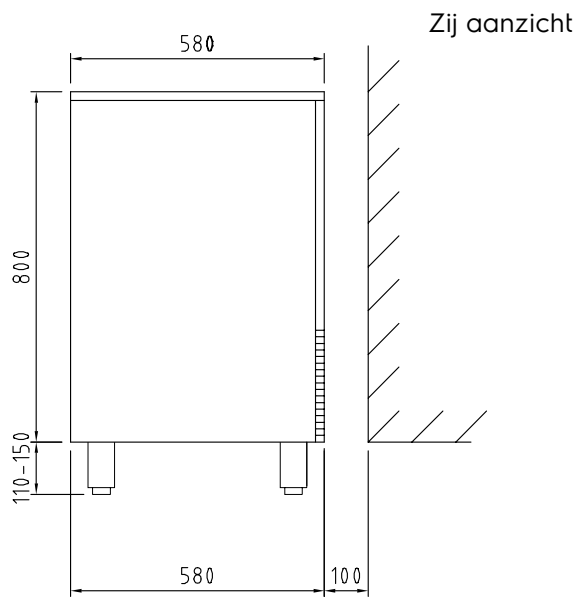
Uitvoering

- Conform de CE veiligheidseisen.
- Volledig automatische werking.
- Werking bij een breed temperatuurbereik.
- Afvoer door middel van zwaartekracht.
- De aangegeven capaciteit is bij een omgeving temperatuur van 21°C en een water temperatuur van 15°C.
- Het waterverbruik en de productiviteit is berekend bij 15°C water temperatuur en 21°C omgeving temperatuur.
- Koelaggregaat met waterkoeling.
- De ijsblokjes productie methode (met sproeilagen) geeft kristallijne, compacte en hygiënische ijsblokjes die niet snel smelten.
- Conisch ijsblokjes met licht ingedrukte zijcanten.
- Ingebouwde voorraadbunker.
- De compacte afmetingen van de ijsblokjesmachine maakt deze geschikt voor elke locatie, met name bij beperkte ruimte.

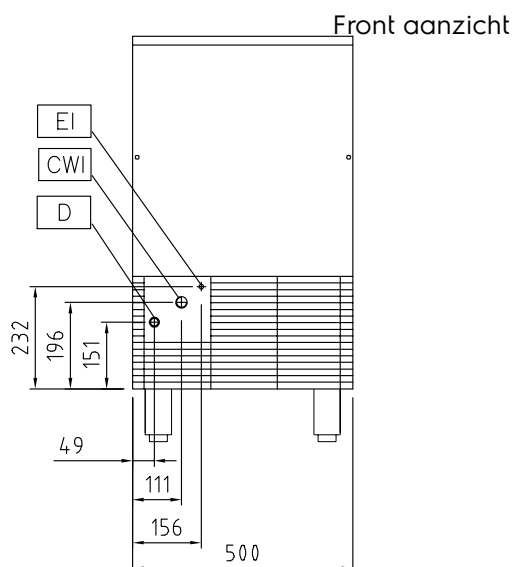
Constructie

- Inclusief aansluitkabel met schuko stekker.
- Uitwendig van roestvrijstaal AISI304.
- De roestvrijstalen sproeiarmen zijn uitneembaar zonder gebruik van gereedschap.
- De roestvrijstalen sproeikoppen zijn eenvoudig uitneembaar, geven een goede doorstroming en voorkomen kalkaanslag.
- De ingebouwde ijsblokjes bunker is van ABS kunststof.
- De poten zijn verstelbaar van 110 tot 150 mm.
- Betrouwbaarheid is gewaarborgd door de kwaliteit van de gebruikte materialen (kunststof frontklep, bovenblad en zijpanelen van roestvrijstaal AISI304) en de uitgekiende productiemethode.
- Milieuvriendelijk koelmiddel R452a.

Goedkeuring



CWI = Koud water invoer 1
D = Afvoer
EI = Elektrische aansluiting



Elektra

Voltage	730589 (RIMC50SWM)	230 V/1N ph/60 Hz
Elektrisch max. vermogen		0.5 kW
Stekker type		CE-Schuko

Water

Afvoer aansluiting		24mm
Water toevoer leiding, koud/warm		3/4"
Waterdruk		1 - 6 bar
Water verbruik		14 liter/kg

Capaciteit

Opslagbunker		25 kg
--------------	--	-------

Algemene gegevens

Externe afmetingen, lengte		500 mm
Externe afmetingen, breedte		580 mm
Externe afmetingen, hoogte		910 mm
Gewicht, netto		56 kg
Productie		46 kg/24 uur
Type ijsblokjes		Ijsblokjes 18 g

Overige gegevens

GWP index		2141
-----------	--	------

ISO certificaat

ISO standaard		52
---------------	--	----

Duurzaamheid

Geluidsniveau		54,2 dBA
Koelmiddel		R452A